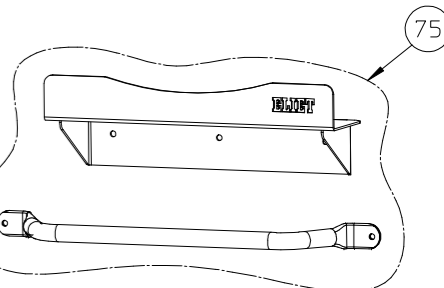
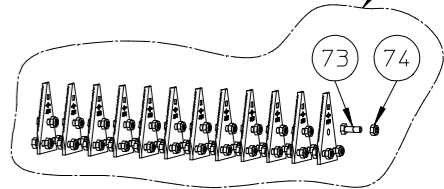
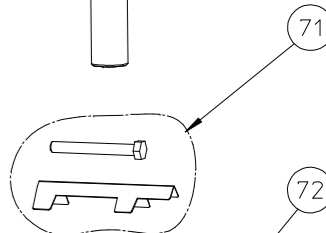
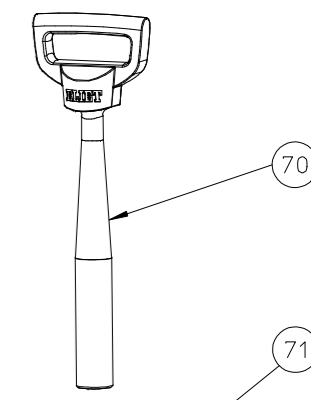
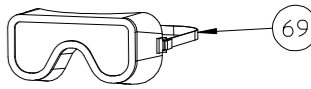
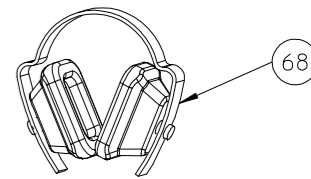
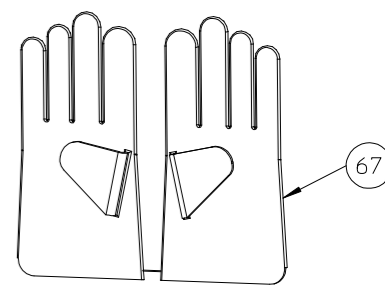
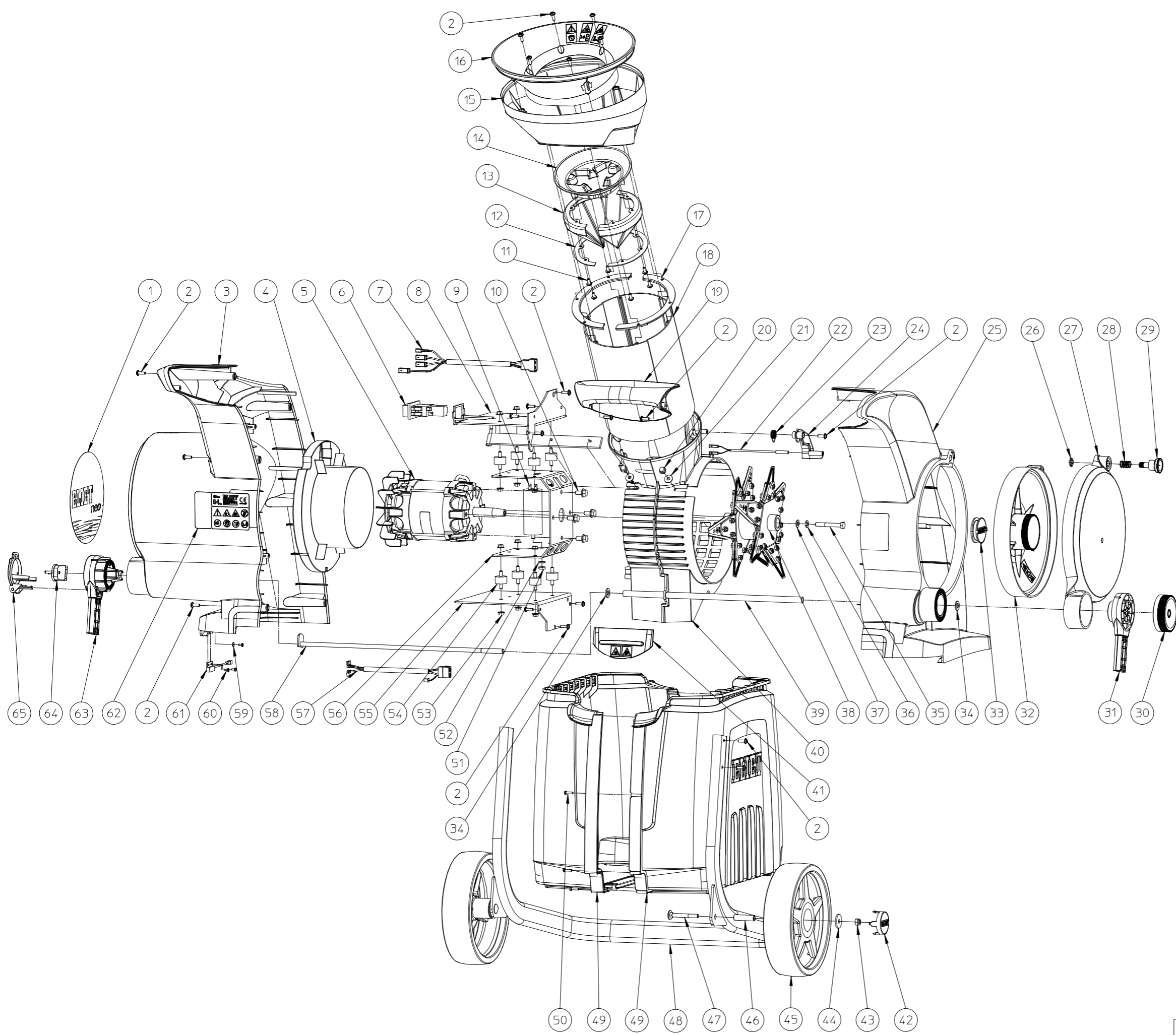




BIOTRITURATORE

ELIET

NEO



ELIET NEO					
NO	MMA-01.022.110	REV	V16	DATE	2009/03/25

Machine: MMA-01.022.110

Benaming: ELIET NEO

ITEM	PART NUMBER	DESCRIPTION	QUANTITY
1	BQ 501 220 010	AUTOCOLLANT ELIET NEO	1
2	BS 540 100 516	VIS EJOT DELTA PT WN 5451 TORX 5X16	32
3	BR 930 010 010	GRANDE CAPE GAUCHE NEO	1
4	BR 930 010 090	PROTECTION MOTEUR NEO	1
5	BM 101 203 501	MOTEUR ATB 230V 2500W F10136	1
6	BE 122 421 300	CONTACTEUR SCHURTER 13 AMP POUR MOTEUR 2500W MONOPHASE	1
7	BE 129 010 010	CABLAGE MONOPHASE VERS MOTEUR NEO	1
8	MPA 01 022 020	TOLE DESSUS MOTEUR	1
9	BE 300 103 050	CONDENSATEUR 30µF 450V	1
10	BS 511 400 816	DIN 6921 VIS A EMBASE DENTEE M8X16	4
11	BS 540 100 512	VIS EJOT DELTA PT WN 5451 TORX 5X12	6
12	MPA 01 022 140	SUPPORT CAOUTCHOUC	2
13	BR 900 001 450	CAOUTCHOUC ANTI-PROJECTION ENTONNOIR NEO	2
14	BR 930 010 140	ENTONNOIR DE SECURITE NEO	1
15	BR 930 010 130	ENTONNOIR NEO (PARTIE EXTERIEUR)	1
16	BR 930 010 120	ENTONNOIR NEO (PARTIE INTERIEUR)	1
17	BR 930 010 150	SUPPORT PROTECTION	2
18	MPA 01 022 160	BUSE ALU (COURTE)	1
19	BR 930 010 030	POIGNÉE NEO	1
20	BS 511 400 610	DIN 6921 VIS A EMBASE DENTEE M6X10	2
21	BS 532 006 183	RONDELLE DE CARROSSERIE M6X18X1.5 DIN 440	2
22	BE 120 040 021	CONTACT DE SECURITE ROTOR NEO	1
23	BV 902 030 020	RESSORT CLAPET DE SECURITE	1
24	BR 930 010 080	LEVIER SECURITE ROTOR NEO	1
25	BR 930 010 020	GRANDE CAPE DROITE NEO	1
26	BB 010 000 100	STARLOCK Ø 10MM SANS CAPE	1
27	BR 930 010 070	COUVERCLE ROTOR OUVRANT NEO	1
28	BV 902 030 010	RESSORT PRESSION Ø14X21X1	1
29	BR 930 010 200	VIS DE SECURITE ROTOR	1
30	BR 930 010 160	GRAND ECROU SERRAGE PIED	1
31	BR 930 010 170	CHARNIÈRE SUPPORT PIED	1
32	BR 930 010 050	COUVERCLE DE ROTOR NEO	1
33	BR 930 010 060	BAGUE NYLON NEO	1
34	BS 531 001 000	DIN 125 RONDELLE M10	2
35	BS 511 000 844	DIN 931 VIS M8X60	1
36	BS 533 000 800	DIN 127 RONDELLE GROER M8	1
37	BS 531 000 800	DIN 125 RONDELLE M8	1
38	MPA 01 022 010	ROTOR	1
39	MPA 01 022 130	ENTRETOISE	1
40	BR 930 010 040	CHAMBRE DE BROYAGE NEO	1
41	BR 930 010 100	CLAPET VERROUILLAGE BAC NEO	1
42	BR 930 010 220	BOUCHON DE ROUE	2
43	BS 502 000 800	DIN 985 ECROU NYLON M8	2
44	BS 532 008 306	RONDELLE DE CARROSSERIE M8X30X3	2
45	BW 324 525 000	ROUE ALU 5 BATONS Ø 240 AVEC BAGUE NYLON	2
46	MPA 01 022 150	BUSE SUPPORT ROUE	2
47	BS 554 000 845	DIN 603 VIS A BOIS M8X65 (4.6)	2
48	MPA 01 022 030	PIED	1
49	BR 930 010 110	DEMI COQUE POUR BAC NEO	2
50	BS 549 014 016	VIS EJOT DELTA PT WN 5412 Z-CROOS 4 X 16	12
51	BS 501 900 800	DIN 439 1/2 ECROU M8	1

52	BS 534 000 800	DIN 6798 RONDELLE ELASTIQUE M8	1
53	BS 502 600 600	DIN 6923 ECROU M6 A EMBASE DENTEE	16
54	BR 600 125 150	CYLINDRE BLOC TYPE A 25X15 2X M6X12 70 SHORE	8
55	MPA 01 022 110	TOLE DESSOUS MOTEUR	1
56	MPA 01 022 120	SUPPORT MOTEUR	1
57	BE 129 010 020	CABLAGE MONOPHASE VERS PRISE NEO	1
58	MPA 01 022 040	TIGE DE SERRAGE PIED	1
59	BS 532 003 091	RONDELLE DE CARROSSERIE M3X9X0,8 DIN 9021	1
60	BS 540 100 308	VIS EJOT DELTA PT WN 5451 TORX 3X8	3
61	BE 120 040 011	CONTACT DE SECURITE BAC NEO	1
62	BQ 501 220 040	AUTOCOLLANT N°SERIE NEO	1
63	BR 930 010 180	CHARNIÈRE SUPPORT PIED A PRISE MONOPHASE	1
64	BE 122 301 006	PRISE 220V 2P+T	1
65	BE 122 301 007	PROTECTION PRISE MONOPHASE	1
66	BZ 201 022 010	MANUAL NEO	1
67	BQ 710 050 000	PAIRE DE GANTS	1
68	BQ 700 050 000	PROTECTION POUR OREILLE	1
69	BQ 720 050 000	LUNETTE	1
70	BR 930 010 210	POUSSOIR	1
71	MA 001 001 034	KIT DE DEMONTAGE ROTOR	1
72	BU 401 100 102	JEU DE 12 COUTEAUX + BOULONS MAESTRO	1
73	BS 011 000 618	DIN 931 VIS M6X18 BRUT	0
74	BS 502 000 600	DIN 985 ECROU NYLON M6	0
75	MA 001 001 033	KIT SUPPORT MURALE POUR NEO	1

Last modified: 2009/03/25 13:05:30